

Ведомость рабочих чертежей основного комплекта

Лист	Наименование	Примечание
1	Общие данные	
2	Обмерочный план 1-го этажа	
3	План 1-го этажа	
4	Спецификация элементов заполнения проемов	
5	Усиление проемов.	
6	Металлические лестницы Лм-1, Лм-2. Спецификация элементов лестниц Лм-1, Лм-2	
7	Усиление стены	


Ведомость спецификаций

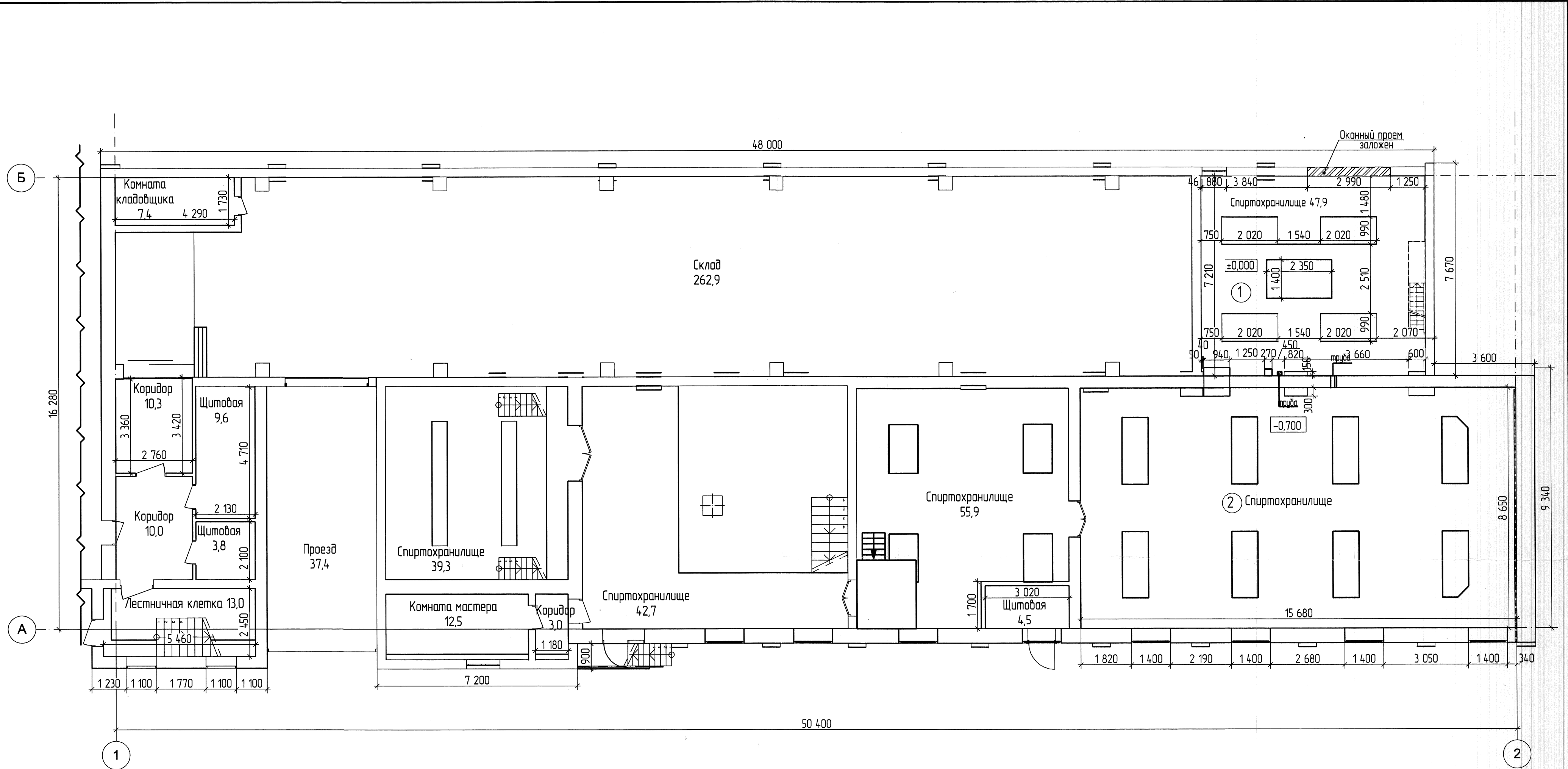
Лист	Наименование	Примечание
АС-4	Спецификация элементов заполнения проёмов	
АС-5	Спецификация элементов усиления проемов	
АС-6	Спецификация элементов лестниц Лм-1, Лм-2	
АС-7	Спецификация элементов усиления стены	

Общие указания

Строительный проект "Техническая модернизация здания спиртохранилища ОАО "Брестский ЛВЗ "Белалко" по адресу: г. Брест, ул. Советская, 1/10" выполнен на основании задания на проектирование, технических условий и других исходных данных.

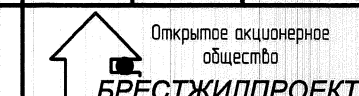
1. За условную отметку 0.000 принят уровень чистого пола в помещении 1.
2. Степень огнестойкости здания – II, согласно ТКП 45-2.02-315-2018.
3. Класс функциональной пожарной опасности – Ф5.1, согласно ТКП 45-2.02-315-2018.
4. Уровень ответственности здания – II, согласно ГОСТ 27751-88.
5. Класс сложности – К-3 по СТБ 2331-2015.
6. Строительный проект разработан в соответствии с заданием на проектирование с соблюдением технических условий.
7. При производстве строительных работ соблюдать требования постановления министерства труда и социальной защиты от 31 мая 2019г. №24/33
8. При устройстве отверстий не использовать ударные механизмы, в связи с давностью постройки здания применять ручные инструменты, исключая ударные вибрационные нагрузки.
9. При необходимости корректировки проектно-сметной документации в процессе производства работ уточнение объемов работ производится комиссией в составе представителей заказчика, подрядной организации и ОАО "Брестжилпроект".
10. На момент поставки материалов необходимо иметь наличие сертификатов соответствия с указанием пожарной опасности материалов.
11. Все ссылки на фирмы-изготовители приведенные в проекте приняты, как аналоги для определения сметной стоимости. Окончательное решение по применяемым материалам согласовывается с разработчиком проекта.

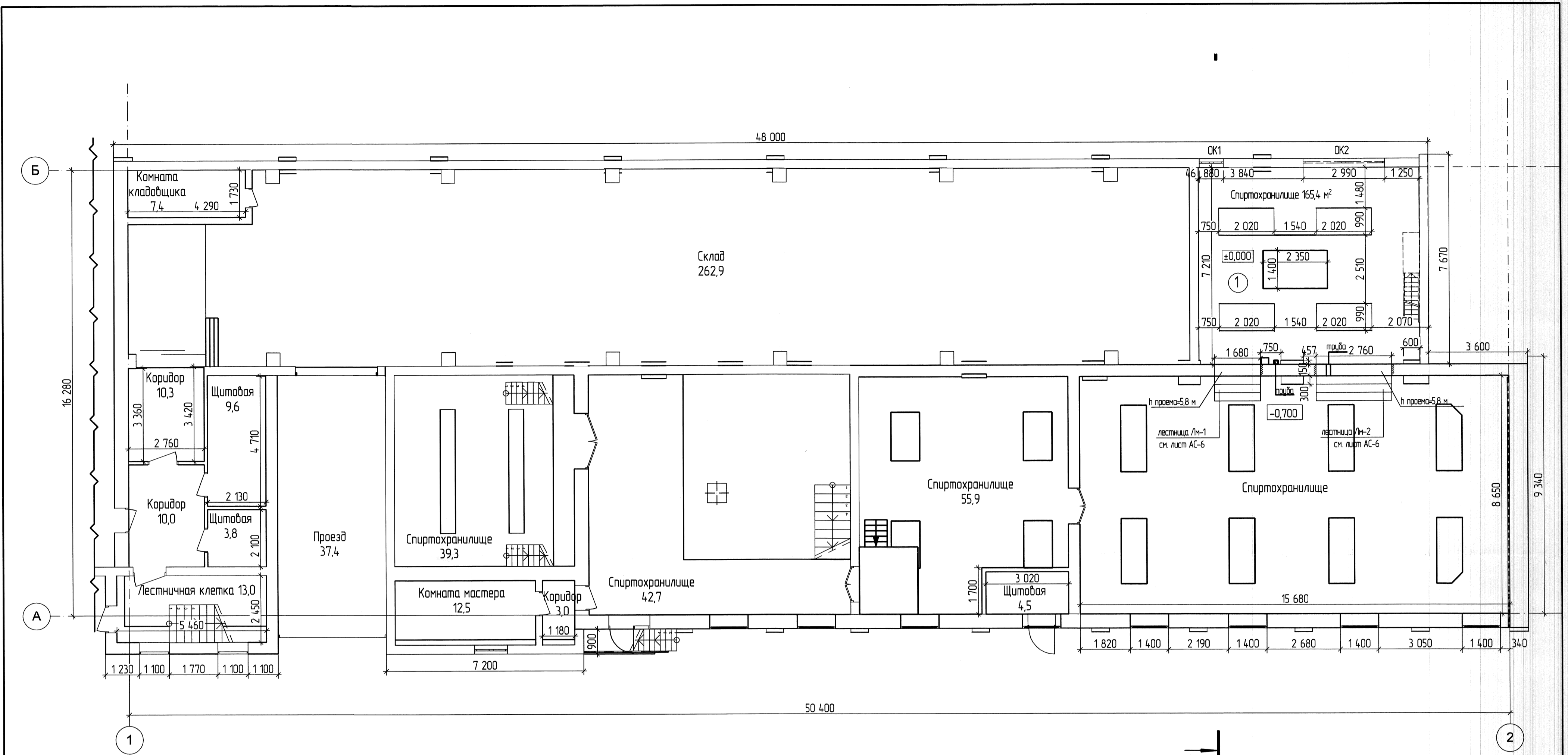
						011.21-АС				
						Техническая модернизация здания спиртохранилища ОАО "Брестский ЛВЗ "Белалко" по адресу: г. Брест, ул. Советская, 1/10				
Изм.	Колуч.	Лист	№Док.	Подп.	Дата					
						Здание спиртохранилища	Стадия	Лист	Листов	
							С	1		
							Общие данные	 Открытое акционерное общество БРЕСТЖИЛПРОЕКТ		



Номер пом.	Наименование	Площадь, м²	Кат. пом.
1	Спиртохранилище	47,9	A
2	Спиртохранилище	117,5	A

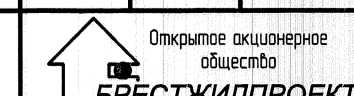
1. Данный лист см. совместно с листами АС-3

011.21 -АС					
Техническая модернизация здания спиртохранилища ОАО «Брестский ИВЗ «Белалка» по адресу: г.Брест, ул. Советская, 4/10					
Изм.	Кол-во	Лист	№Док.	Подп.	Дата
ГИП	Марилова				17.03.21
ГАП	Мороз Т.Б.				17.03.2021
Н. контроль	Полещук				17.03.2021
Проверил	Полещук				17.03.2021
Разработал	Полещук				17.03.2021
Спиртохранилище				Ставля	Лист
				С	2
Обмерочный план 1-го этажа				 Открытое акционерное общество БРЕСТЖИЛПРОЕКТ	



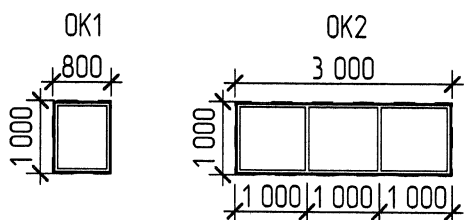
Номер пом.	Наименование	Площадь, м ²	Кат. пом.
1	Спиртохранилище	165,4	А

1. Данный лист см. совместно с листами АС-2,4,5,6

011.21-АС					
Техническая модернизация здания спиртохранилища ОАО "Брестский ЛВЗ "Белалка" по адресу: г. Брест, ул. Советская, 1/10					
Изм.	Колон.	Лист	№ Док.	Подп.	Дата
ГИП	Марилова				
ГАП	Мароз Т.Б.				05.04.2022
Н. контроль	Палещук				05.04.2022
Проверил	Палещук				05.04.2022
Разработал	Палещук				05.04.2022
Спиртохранилище			Статья	Лист	Листов
План 1-го этажа			С	3	
 Открытое акционерное общество БРЕСТЖИПРОЕКТ					

Спецификация элементов заполнения проемов

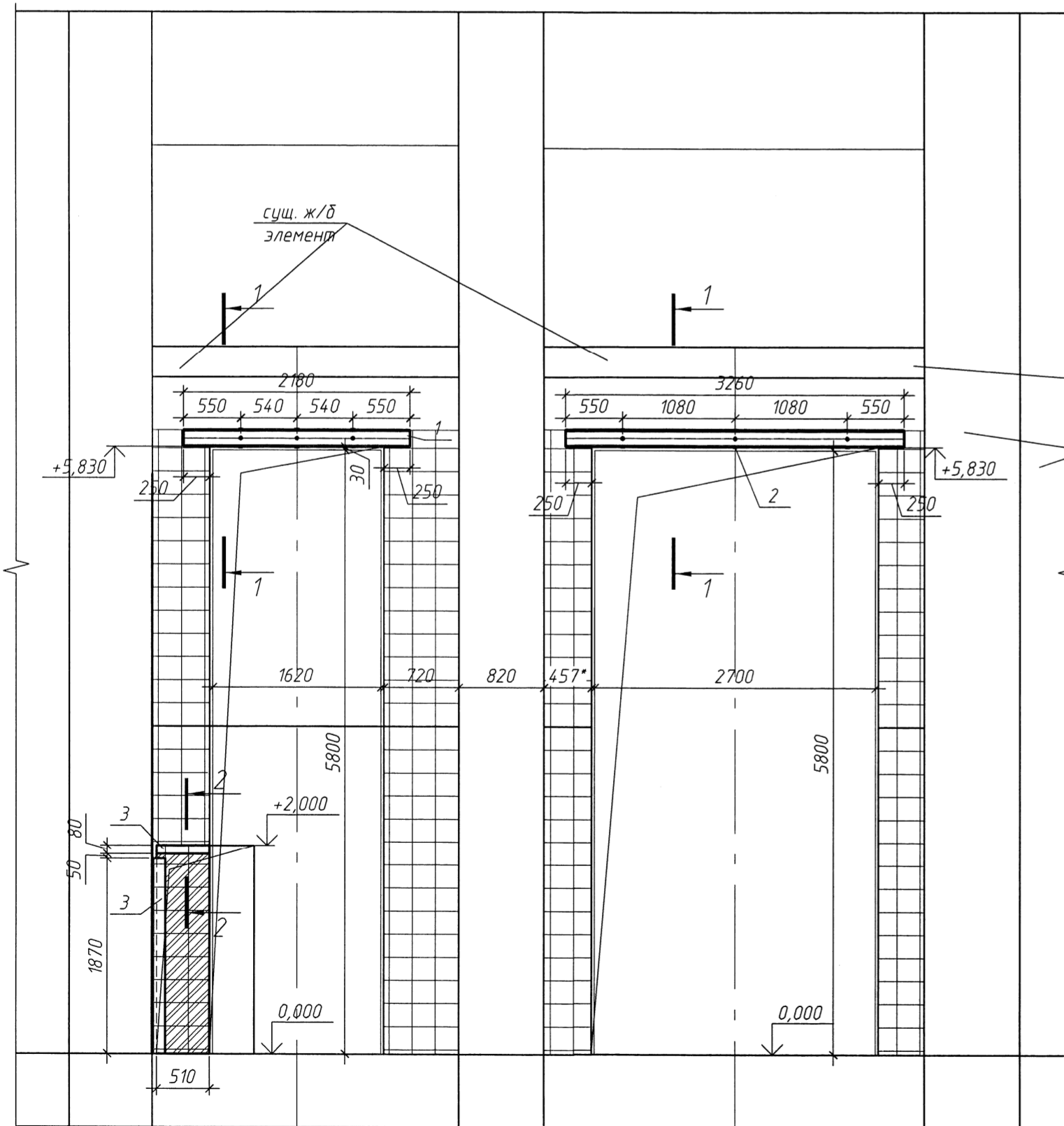
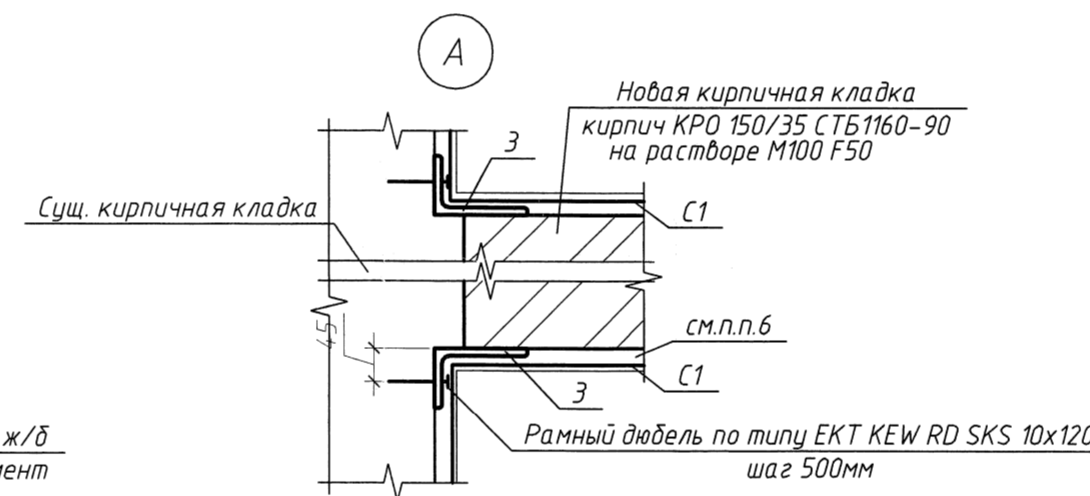
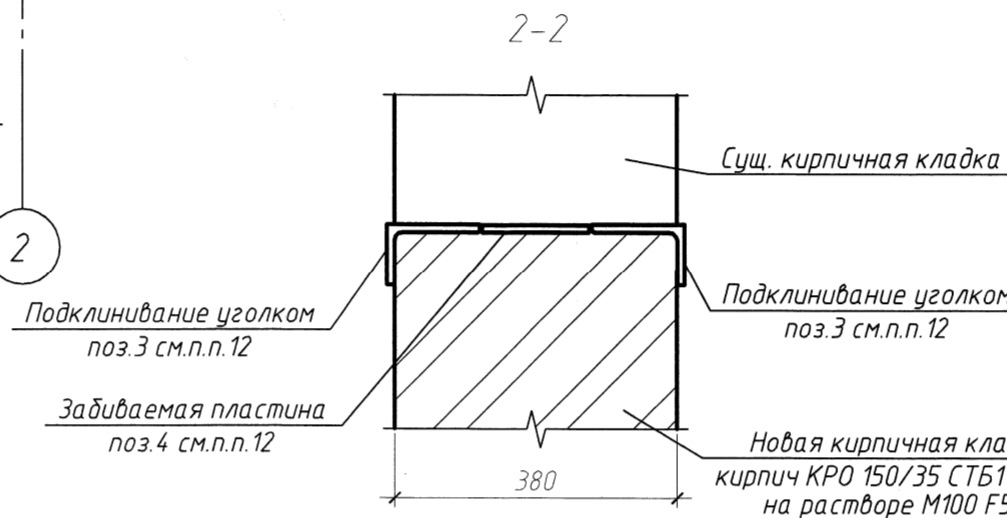
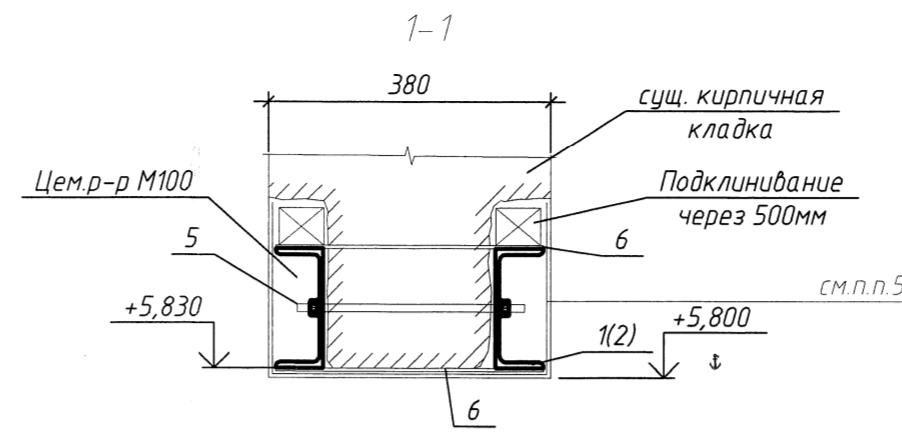
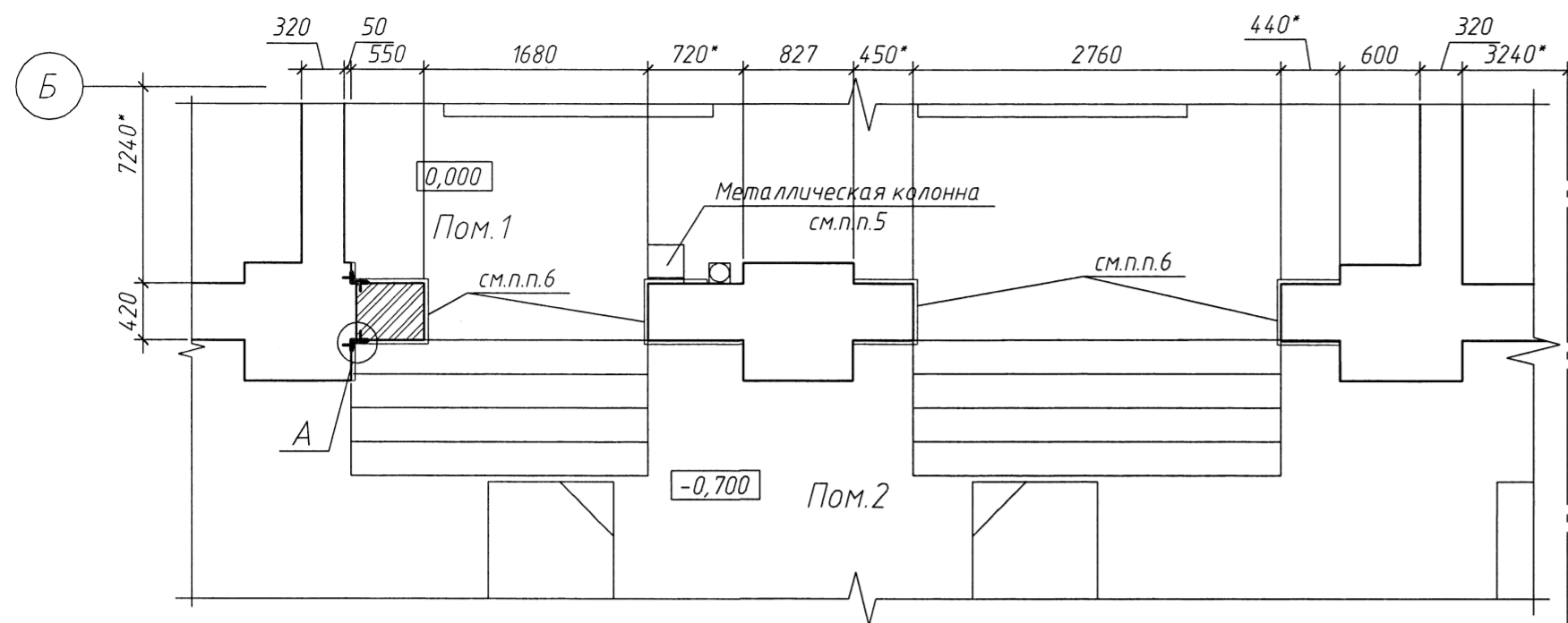
ПОЗ.	НАИМЕНОВАНИЕ	ОБОЗНАЧЕНИЕ	КОЛИЧЕСТВО	ПРИМЕЧАНИЕ
OK1	СТБ 1108-2017	ОП А 1000x800 СП1 Г Т ₂ -Б-Д-Г ₁ -2	1	
OK2	СТБ 1108-2017	ОП А 1000x3000 СП1 ОГ Т ₂ -Б-Д-Г ₁ -2	1	



1. Данный лист см. совместно с листами АР -
2. Все размеры оконных блоков перед заказом уточнить согласно фактически выполненным строительным конструкциям здания, узлы стыковки примыканий выполнить по узлам и деталям фирмы-изготовителя (изделия должны соответствовать СТБ1108-2017).
3. Оконные блоки представлены в стадии задания на проектирование для дальнейшей проработки и изготовления фирмой-изготовителем, имеющей лицензии на данные виды работ.
4. Окна OK1 и OK2 легкосбрасываемой конструкции выполнить из ПВХ профиля "МОНБЛАН" системы "TERMO" с остеклением стеклопакетами СПО 4М1-16-И4 СТБ 1108-2017, допускается применение аналогичных легкосбрасываемых конструкций окон (из профиля другого производителя) при наличии соответствующей конструкторской документации, протоколов испытаний.
5. Монтаж оконных блоков выполнять в соответствии с технической документацией завода-изготовителя.
6. Материалы и изделия, применяемые для заполнения проемов должны соответствовать требованиям действующих ТНПА, иметь документы о качестве изготовителя.
7. Окна должны быть оборудованы устройствами постоянного притока воздуха.
8. Демонтаж: стеклоблоки - 0,8 м² (0,08 м³ / 0,19 т) (мусор 100%);
кирпич (толщина = 120 мм, оконный проем) - 3 м² (0,36 м³ / 0,522 т) (мусор 100%);
кирпич (толщина = 420 мм, проемы между помещениями) - 23 м² (9,66 м³ / 14 т) (мусор 100%).
9. Откосы проемов между помещениями и оконных блоков оштукатурить и окрасить акриловой краской (13,3 м²).

011.21-АС					
Техническая модернизация здания спиртохранилища ОАО "Брестский ЛВЗ "Белалко" по адресу: г. Брест, ул. Советская, 1/10					
Изм.	Колуч.	Лист	№Док.	Подп.	Дата
Здание спиртохранилища					
		Стадия	Лист	Листов	
		С	4		
ГИП	Марилова Н.Л.		Спецификация элементов заполнения проемов		
ГАП	Мороз Т.Б.				
Н. контроль	Полещук Ю.В.				
Проверил	Прлещук Ю.В.				
Разработал	Пекун				
Открытое акционерное общество БРЕСТЖИЛПРОЕКТ					

Фрагмент плана в осях 2/Б



Указания по производству работ при устройстве стальных перемычек в существующих кирпичных стенах:

1. На проектной отметке в кирпичной стене с одной стороны тщательно выдвигается штраба, глубиной и высотой в зависимости от профиля элемента перемычки.
2. По отверстиям в швеллере просверлить отверстия в кладке стены.
3. На свежий намет цементного раствора марки 100 в штрабу устанавливается швеллер, обернутый металлической сеткой и подтягивается сжимными болтами (шпильками) в проектное положение. Установленный швеллер жестко подклинивается с вышележащей кладкой деревянными антисептированными клиньями через 0,5м.
4. Выбирается штраба с другой стороны и устанавливается второй швеллер, который также подклинивается. Оба швеллера стягиваются сжимными болтами (шпильками).
5. Далее все зазоры между перемычками и кладкой (кроме участка пробиваемого проема) заполняется цементным раствором марки 100, уделяя особое внимание тщательной заделки опорной части.
6. После достижения раствором не менее 50% проектной прочности пробивается проем указанных в проекте размеров.
7. Производится оштукатуривание всех поверхностей перемычек цементным раствором.

Марка Поз.	Обозначение	Наименование	Кол.	Масса, ед., кг	Примечание
1		Швеллер 16п ГОСТ 8240-97 С245 ГОСТ 27772-2015 L=2180	2	30.96	
2		Швеллер 16п ГОСТ 8240-97 С245 ГОСТ 27772-2015 L=3260	2	46.29	
3		Уголок 125x80x10 ГОСТ 8510-93 С245 ГОСТ 27772-2015 L общ=4,76м.п.	-	73.64	
4		Полоса 140x10 ГОСТ 103-2006 С245 ГОСТ 27772-2015 L=510	1	5.6	
5		Болт М16 ГОСТ 7798-70 L=320	6	0.5	
		Гайка М16 ГОСТ 5915-70	12	0.03	
		Шайба М16 ГОСТ 11371-78	12	0.01	
6		Полоса 4x40 ГОСТ 103-2006 С245 ГОСТ 27772-2015 L=360	12	0.45	
		Кирпич КР0 150/35 СТБ1160-90	-	-	0,39м ³
С1	ГОСТ 23279-2012	Сетка 4С 5 5500-100 5 5500-100	-	-	38,0м ²

1. При производстве работ соблюдать требования постановления министерства труда и социальной защиты совместно с постановлением министерства архитектуры от 31 мая 2019 г. № 24/33 об утверждении правил по охране труда при выполнении строительных работ.
 2. Работы по монтажу стальных конструкций производить в соответствии с требованиями СН1.03.01-2019 "Возведение строительных конструкций, зданий и сооружений".
 3. Перед изготовлением конструкции, их детали и элементы должны быть очищены от заусениц, грязи, масла и влаги.
 4. Сварочные работы производить при помощи ручной дуговой электросварки ГОСТ 5264-80 электродами типа Э42А по ГОСТ 9467-76, катет шва принимать по наименьшей толщине свариваемых элементов.
 5. Огнезащиту элементов металлических перемычек, суш. металлической колонны и металлической балки покрытия (опирающейся на металлическую колонну) выполнить штукатуркой по сетке. Сетка штукатурная 2-20-16НУ ГОСТ3826-82. Расход сетки - 19м² - 29,12кг. Толщина штукатурного слоя не менее 25мм. Штукатурный состав (огнезащитный) 1:1,5 цемент, извести, песок в соотв. с ТКП 45-2.02-110-2008 толщиной 25мм. Расход штукатурного состава - 1,9кг/м².
 6. Выполнить оштукатуривание цементно-песчаным раствором М150 по сетке С1 (см.спецификацию), которую крепить металлическими дюбель-анкерами 10x100 в шахматном порядке с шагом 500мм. Вес 1м² сетки - 3,33кг.
 7. Деревянные конструкции (фермы) обработать огнебиозащитным составом ОК-ГФ для обеспечения группы горючести Г1 (расход 420г/м²) и доведением деревянных конструкций до предела огнестойкости 15мин. S=130м².
 8. Суш. планировку и габариты пробиваемых проемов см. лист АС-2,3.
 9. Глубина отверстия под установку 180мм. Номинальный диаметр бура 22 мм.
 10. Отверстие перед установкой очистить сжатым воздухом.
 11. Анкер применять с двумя прикрепленными сетчатыми гильзами.
 12. Для включения в работу новой кладки заполнения проема использовать уголки поз.3 и пластины поз.4. Толщину металлических элементов подклинивания (уголок и пластина) возводимого кирпичного простенка уточнить по месту.
 13. Максимальный момент затяжки Тмах=8 Нм.
- * - размер уточнить по месту.

011.21-АС					
Техническая модернизация здания спиртохранилища					
ОАО "Брестский ЛВЗ "Белалко"					
по адресу: г. Брест, ул. Советская, 1/10					
Изм.	Кол. уч.	Лист	№ док.	Подп.	Дата
ГИП	Морилова				03.21
Утвердил	Просмышляк				03.21
Н. контр.	Мацкевич				03.21
Проверил	Мацкевич				03.21
Разработал	Свидерская				03.21
				Стадия	Лист
				С	5
				Спиртохранилище	
				Усиление проемов	
				Открытое акционерное общество БРЕСТЖИЛПРОЕКТ	

Согласовано

Взам инв. №

Подп. и дата

Инд. № подл.

Спецификация элементов лестниц Лм-1, Лм-2.

МАРКА ПОЗ.	ОБОЗНАЧЕНИЕ	НАИМЕНОВАНИЕ	КОЛ.	МАССА ед.кг	ПРИМЕЧАНИЕ
		Лестница металлическая Лм-1	1		
Кс-1		Косоур Кс-1	1	22,2	
Кс-2		Косоур Кс-2	1	22,2	
Ст-1		Ступень С-1	3	35,02	
Ог-1		Ограждение Ог-1	2	10,06	
		Лестница металлическая Лм-2	1		
Кс-1		Косоур Кс-1	1	22,2	
Кс-2		Косоур Кс-2	1	22,2	
Ст-2		Ступень С-2	3	50,07	
Ог-1		Ограждение Ог-1	2	10,06	
		Косоур Кс-1(Кс-2)		22,2	
1	ГОСТ 8240-89	Швеллер 16 ГОСТ 8240-89 L=1170	1	16,6	
2		Полоса 10x150 ГОСТ 103-2006 L=260	2	2,80	крепление к фун-ту
Ст-1		Ступень Ст-1		35,02	
3		Уголок 63x6 ГОСТ 18509-93 L=1680	2	9,61	
4		Уголок 60x6 ГОСТ 18509-93 L=300	2	1,63	
5		Полоса 60x6 ГОСТ 103-2006 L=288	2	0,82	
7		Лист ПВ 506x300x2160 ГОСТ 8706-78	1	10,9	
Ст-2		Ступень Ст-2		50,07	
6		Уголок 63x6 ГОСТ 18509-93 L=2760	2	15,79	
4		Уголок 60x6 ГОСТ 18509-93 L=300	2	1,63	
5		Полоса 60x6 ГОСТ 103-2006 L=288	3	0,82	
7		Лист ПВ 506x300x2530 ГОСТ 8706-78	1	12,77	
		Ограждение Ог-1		10,06	
8		Труба 40x3 ГОСТ 10704-91 L _{общ} =2,6 м.п.	1	7,2	
9		Квадрат В1-НД-12 ГОСТ 2591-2006 L=710	1	0,80	L=710
10		Квадрат В1-НД-12 ГОСТ 2591-2006 L=910	2	1,03	L=910
11		Полоса 50x6 ГОСТ 103-2006 L=200	4	0,47	
		Материалы			
12		Анкерный болт М8x10x100 по типу ЕКТ	8		

- При производстве работ соблюдать требования постановления министерства труда и соцзащиты от 31 мая 2019 №24/33, СН 1.03.01-2019 "Возведение строительных конструкций, зданий и сооружений".
- Металлические конструкции должны быть огрунтованы грунтом ГФ-021 (ГОСТ 25129-82*) и окрашены 2-мя слоями эмали ПФ-115 (ГОСТ 6465-76) Общая толщина покрытия-80мкм.
- Перед изготовлением конструкции, их детали и элементы должны быть очищены от заусениц, грязи, масла, ржавчины и влаги.
- Сварные соединения элементов выполнять ручной электродуговой сваркой электродами типа Э-42 (ГОСТ 9467-75) в соответствии с ГОСТ 5264-80. Толщину катета сварного шва принять по наименьшей из толщин свариваемых элементов.
- Поз. 8,9 приварить по верху полки швеллера косоуров.
- Перед устройством лестницы выполнить демонтаж бетонной ступени. (V_{общ}=0,1 м³).
- Все размеры уточнить по месту.
- * - размер дан без учета масштаба

					011.21 - АС				
					Техническая модернизация здания спиртохранилища				
					ОАО "Брестский ЛВЗ "Белалко"				
					по адресу: г. Брест, ул. Советская, 1/10				
Изм.	Кол.уч.	Лист	№ док.	Подп.	Дата	Здание спиртохранилища	Стация	Лист	Листов
ГИП				Морилова	03.21				
Утвердил				Просмыцкий	03.21				
Н. контр.				Мацкевич	03.21				
Проверил				Мацкевич	03.21	металлические лестницы Лм-1, Лм-2	С	6	Листов
Разработал				Крейдич	03.21				
						Открытое акционерное общество БРЕСТЖИЛПРОЕКТ			

Схема расположения лестниц Лм-1, Лм-2

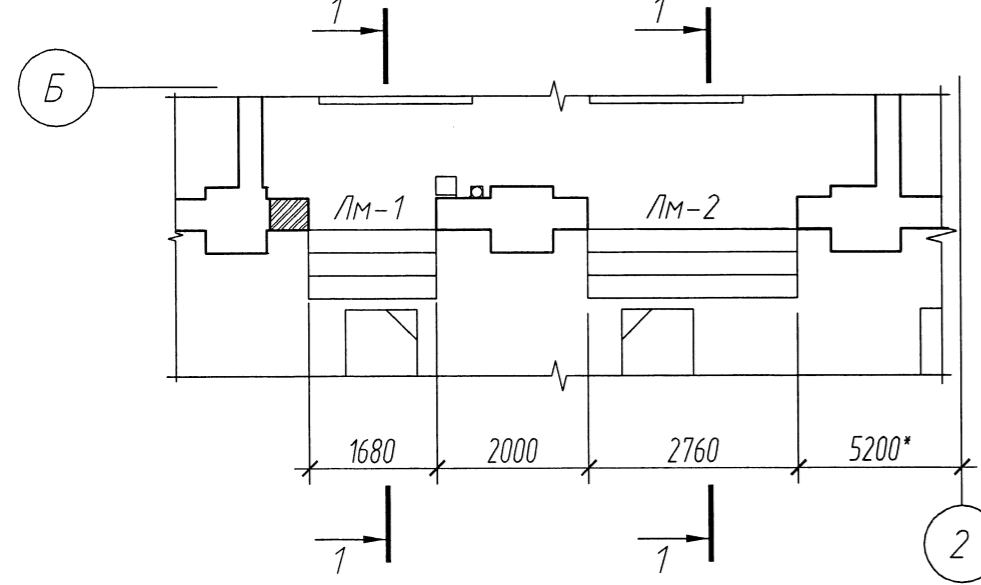


Схема расположения элементов лестницы Лм-1

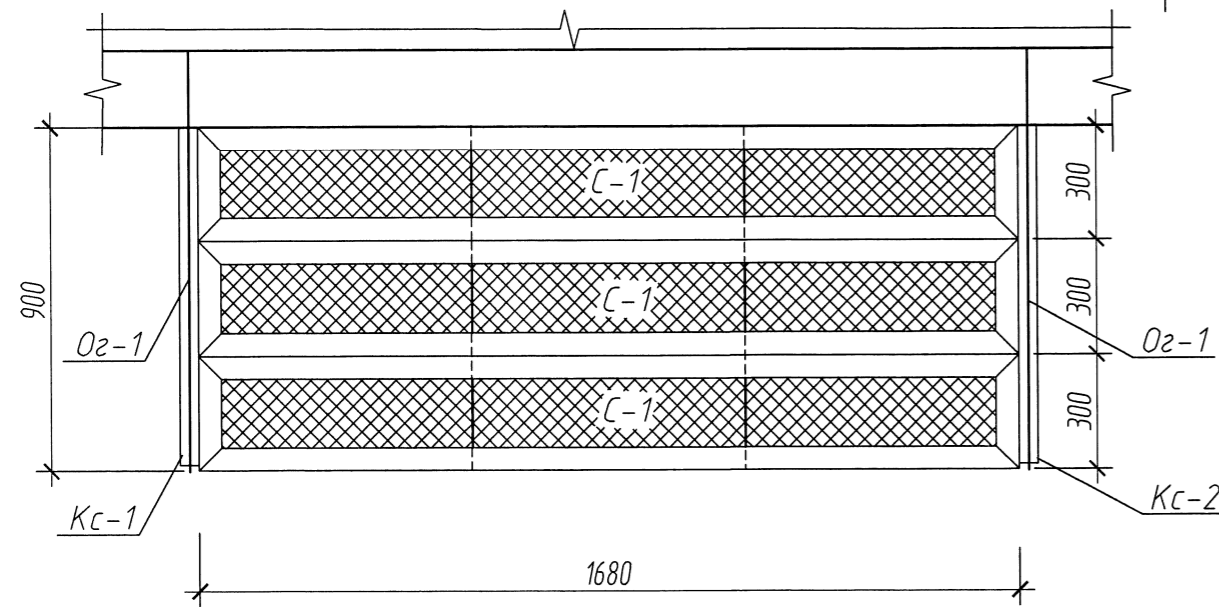
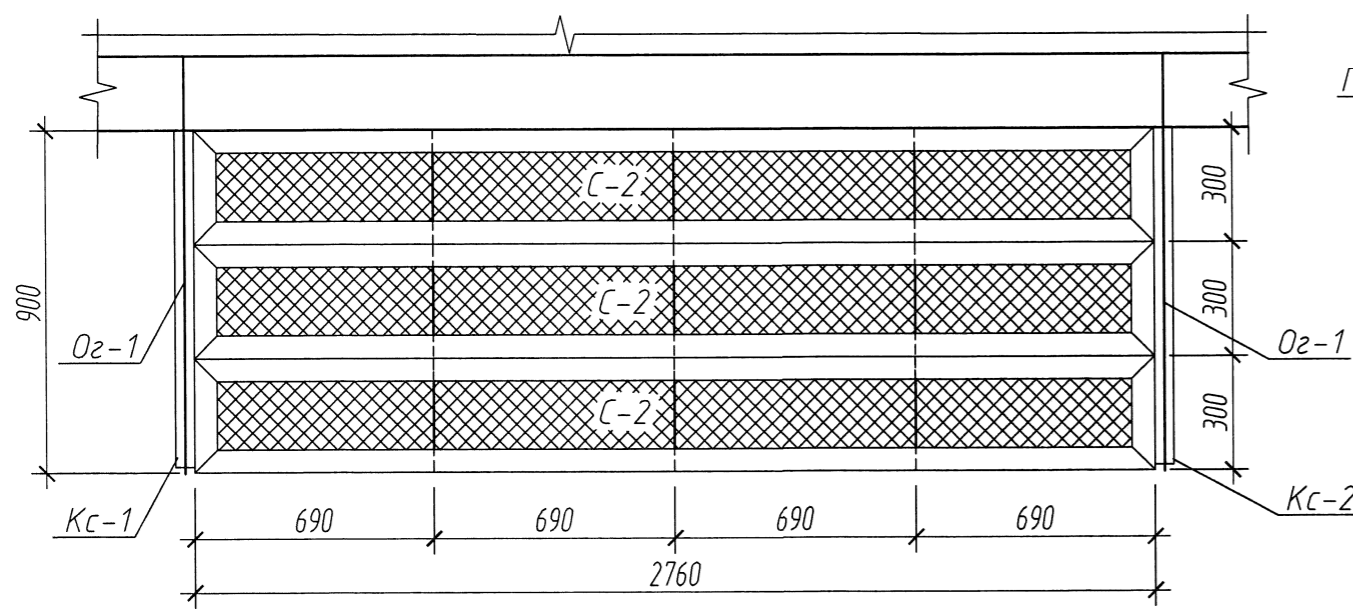
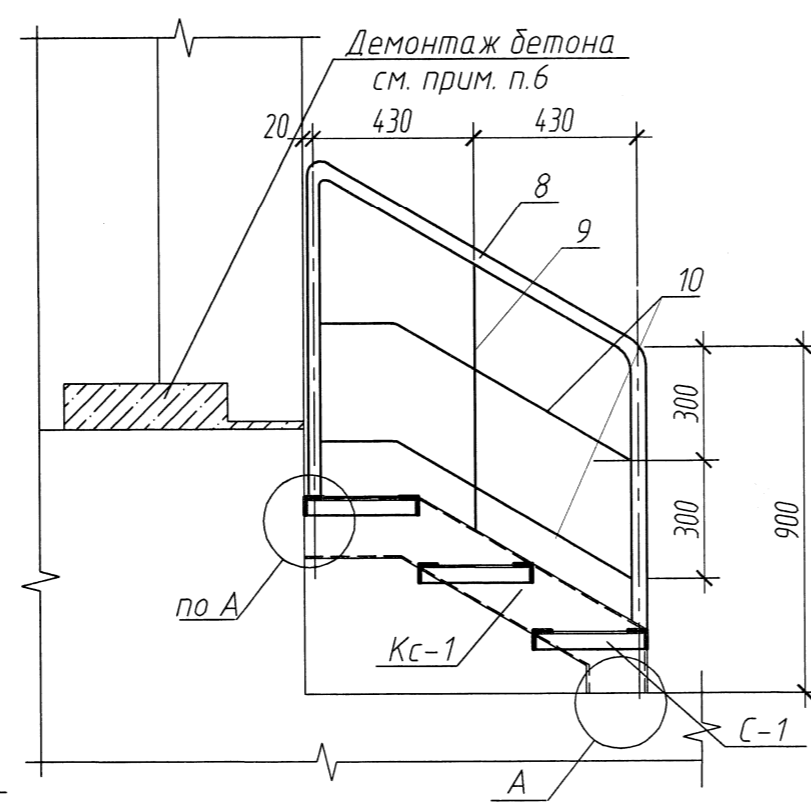


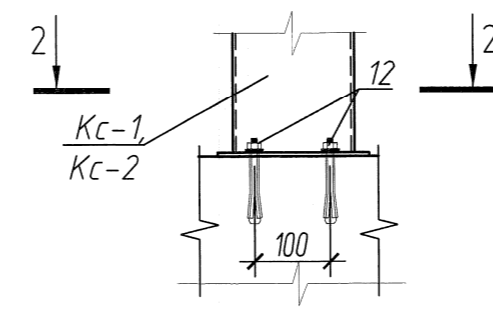
Схема расположения элементов лестницы Лм-2



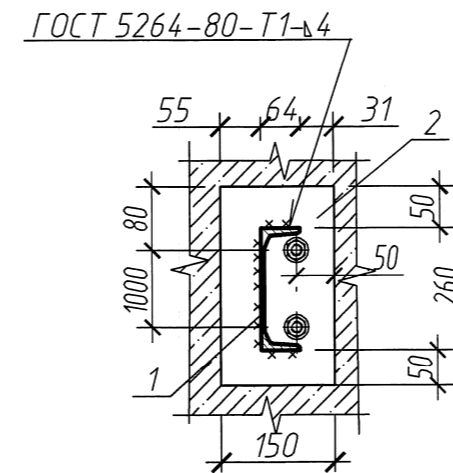
1-1



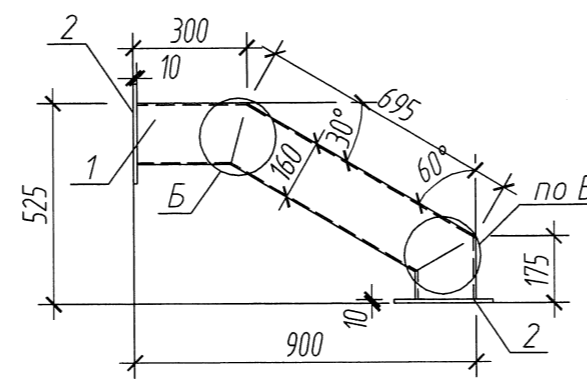
А



2-2



Кс-1(Кс-2 - зеркально)



Б

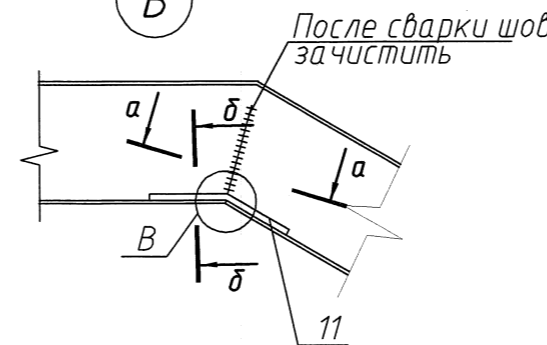
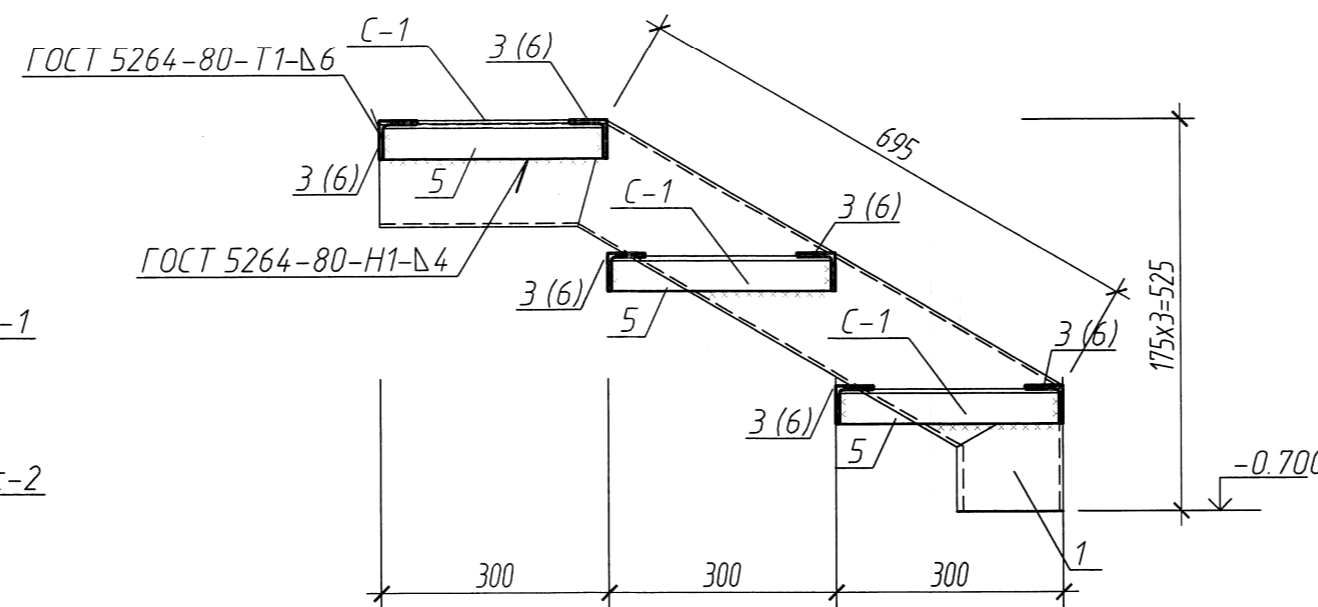
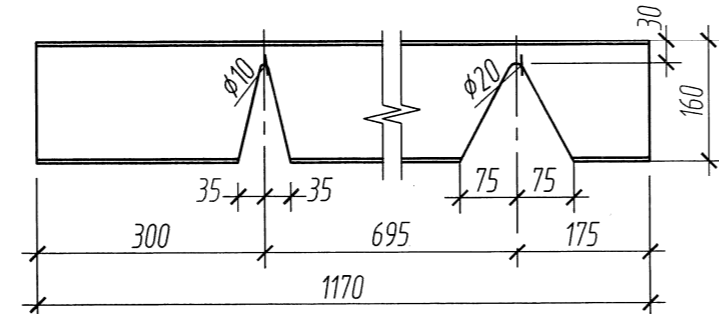


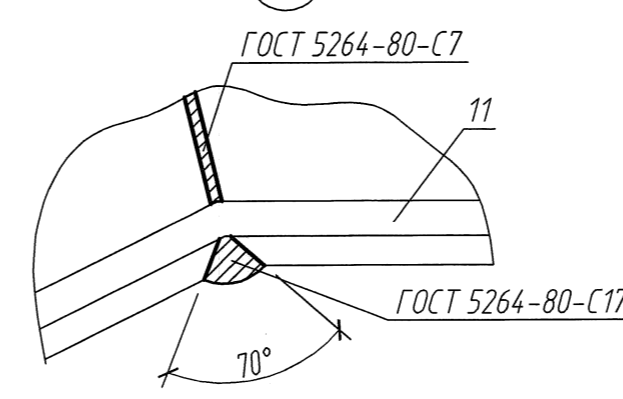
Схема расположения ступеней в Лм-1, Лм-2



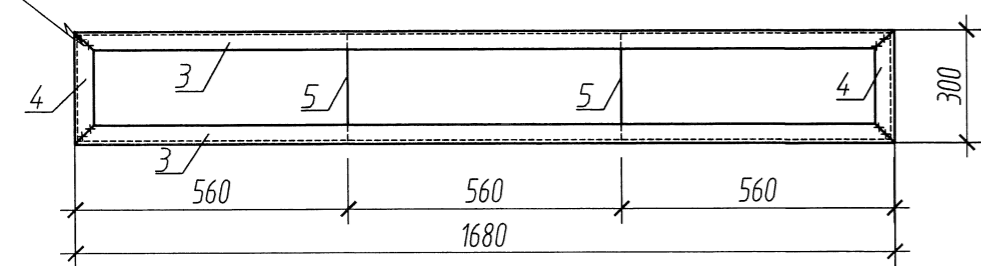
Развертка резки швеллера для изгиба



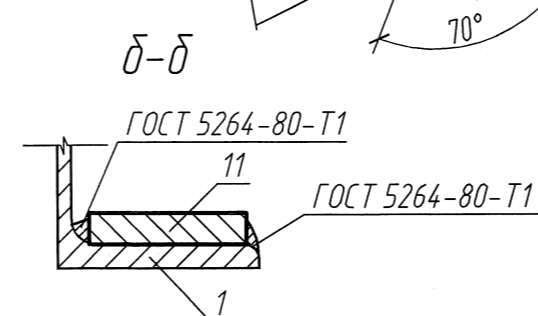
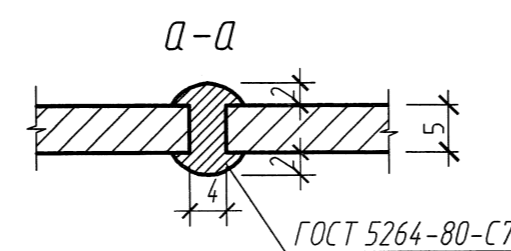
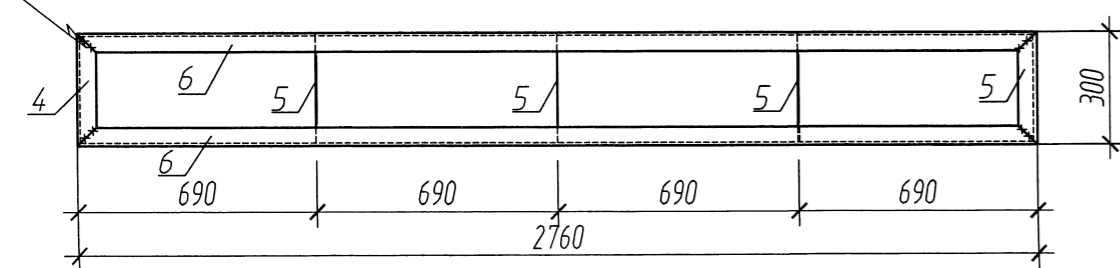
В



ГОСТ 5264-80-С1-Н4 Ступень С-1

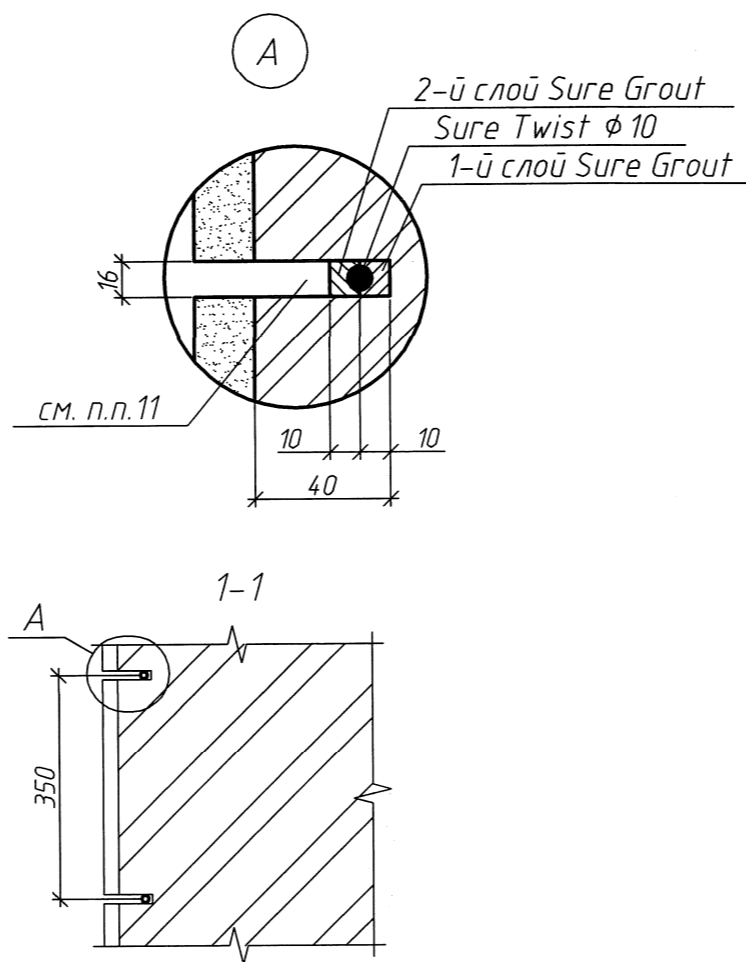
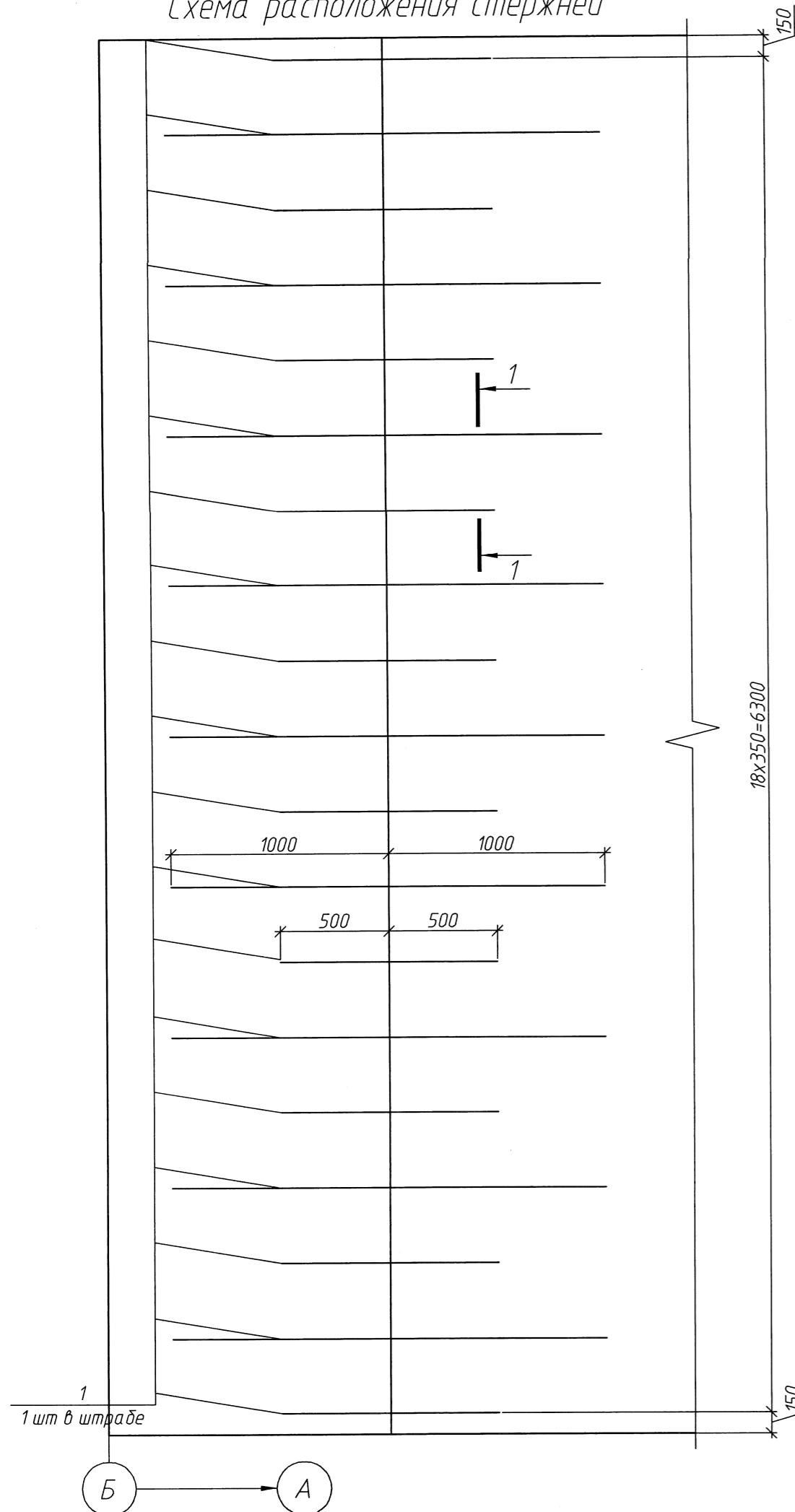


ГОСТ 5264-80-С1-Н4 Ступень С-2



Изм. № подл. Подп. и дата. Взам. инв. №

Схема расположения стержней



ПРОИЗВОДСТВО РАБОТ:

Монтаж спиралевидных стержней Sure Twist в пропилы (штрабы):

- Штрабы должны выполняться специальными штраборезами с 2-мя дисками и возможностью регулирования глубины и ширины штрабы. Применение отрезных машин с одним диском ("долгарка") - не допускается.
- Выпиливается штраба длиной, шириной и глубиной в соответствии со схемой усиления (штрабы могут выполняться как в швах кладки, так и в самом кладочном материале).
- Штрабы очищают от оставшихся продуктов выпиливания, а затем при помощи сжатого воздуха и воды от пыли и грязи.
- В увлажнённые штрабы при помощи инъекционного пистолета, укладывается первый слой приготовленного клеевого раствора Sure Grout Si толщиной около 10 мм.
- Необходимо утопить в клеевой раствор стержни Sure Twist и нанести второй слой приготовленного клеевого раствора Sure Grout Si толщ. около 10 мм (при необходимости стержни можно в штрабе зафиксировать при помощи стальных пластинок для фиксации - Sure Clip).
- После затвердения клеевого раствора Sure Grout Si (20-40 мин.) необходимо заполнить оставшееся место в штрабе кладочным раствором или иным соответствующим составом.

Спецификация элементов усиления стены

Марка Поз.	Обозначение	Наименование	Кол.	Масса, ед., кг	Примечание
		Sure Twist ϕ 10мм L=28м.п.	-	2.38	

- При производстве работ соблюдать требования правил по охране труда при выполнении строительных работ (постановление Минстройархитектуры № 24/33).
- Применённые в проекте изделия и материалы применены по аналогу с целью указания их технических характеристик и способа их монтажа.
- При закупке изделий и материалов с техническими характеристиками и параметрами, отличающимися от приведенных в спецификации, в разработанную проектную документацию по поручению заказчика на договорной основе вносятся изменения.
- Работы производить согласно рекомендаций Р 5.02.168-2017 "Рекомендации по усилению каменных конструкций спиралевидными стержнями SURE TWIST из аустенитной нержавеющей стали".
- Все работы, выполняемые по технологии Sure CPS Group с использованием клеевых составов Sure Grout Si должны выполняться при температуре не ниже 5 °C.
- Все работы должны выполняться в соответствии с разработанной технологией Sure CPS Group и специалистами, прошедшими обучение по выполнению работ по данной технологии.
- Длину каждого стержня уточнить по месту после высверливания отверстий и нарезки штраб.
- Минимальное расстояние от трещины до края стержня Sure Twist при укладке в штрабу составляет 500 мм в каждую сторону.
- Трещины заиньектировать раствором Sure Grout Si.
- Общий расход раствора Sure Grout Si - 13.5кг.
- Количество перерезок стержней - 17шт.
- Все размеры уточнить по месту.

011.21-АС

Техническая модернизация здания спиртохранилища
ОАО "Брестский ЛВЗ "Белалко"
по адресу: г. Брест, ул. Советская, 1/10

Изм.	Кол.уч.	Лист	№ док.	Подп.	Дата	Спиртохранилище	Стадия	Лист	Листов
ГИП		Морилова			18.21		Усиление стены	С	7
Утвердил		Просмыцкий			18.21				
Н. контр.		Мацкевич			18.21				
Проверил		Мацкевич			18.21				
Разработал		Свидерская			18.21				

Открытое акционерное общество
БРЕСТЖИЛПРОЕКТ